

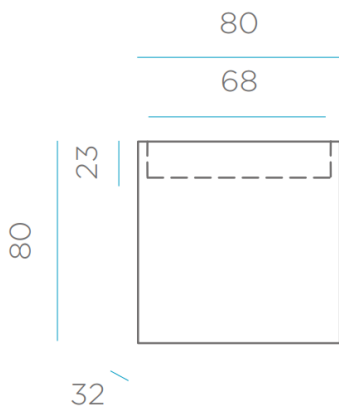
ISORNO Cable exterior



Material: Polietileno

Pallet EU 80x120x180: 6 unidades

Medidas*



Packaging*



* Debido a la naturaleza del proceso las dimensiones pueden variar ligeramente

ESPECIFICACIONES

- Índice de protección (IP): 65
- Clase de aislamiento: Doble Aislamiento

CARACTERÍSTICAS ELÉCTRICAS

- Tensión de alimentación: 85-265 V
- Potencia máxima: 25W
- Frecuencia de red: 50/60Hz

ILUMINACIÓN

- Tipo: 85-265 V
- Acceso: Roscado
- Lúmenes: 260lm
- Casquillo: E27
- Horas de vida: 20000h
- Número: 1
- Vatios: 3Wx1
- Temperatura (K) y ángulo de iluminación: 6500K, 180°
- Eficiencia: F

Alimentación

- Tipo de cable: H05RN-F 2X1
- Clavija: Sucko
- Longitud cable: 4 metros
- Color del cable: Negro

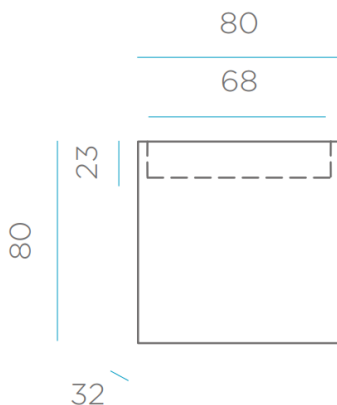
ISORNO Solar + Batería Recargable



Material: Polietileno

Pallet EU 80x120x180: 6 unidades

Medidas*



Packaging*



* Debido a la naturaleza del proceso las dimensiones pueden variar ligeramente

SOLAR + Módulo Batería

INFORMACIÓN TÉCNICA

- **Tipo:** LED INTEGRADO
- **Conexión:** TYPE C
- **Método de carga:** DC 5V - 2A MAX / CARGA SOLAR
- **Panel solar integrado:** Si
- **Tecnología de iluminación:** LED

RENDIMIENTO Y AUTONOMÍA

- **Batería:** 2x18650 3.7V 2600mAh Litio (incluida)
- **Tiempo de carga directa:** 4-6h
- **Tiempo de carga solar:** 8-12 h
- **Potencia Real:** 5 Watts
- **Lúmenes módulo:** 600 lm
- **Autonomía Carga directa por USB-C:**
100% (6h) - 50% (12h) - 30% (18h) - 15% (30h)
- **Autonomía por carga solar:** Hasta 6 horas
- **Vida media:** >50.000h
- **IP:** 65
- **Temperatura luz:** RGBW + 3000K
- **Ángulo apertura luz:** 200°
- **Ciclos de carga:** >800 ciclos
- **Estilo iluminación:** iluminación
- **Potencia Carga Solar:** 0,55 wh
- **Número de leds 2835 3000K:** 20
- **Número de leds 3030 RGB:** 12

ALIMENTACIÓN, ACCESORIOS, MATERIALES Y PESOS

- **Método de carga:** Entrada USB-C 5VDC (Solo se incluye cable de carga USB-C) / carga solar
- **Tensión de salida adaptador:** 5VDC
- **Corriente de carga:** 2A MAX
- **Longitud en cable cargador:** 1 m
- **Tamaño placa solar integrada:** 5,5 x 6,5 cm
- **Regulador de intensidad:** Si
- **Detector crepuscular:** Si
- **Sensor movimiento:** No
- **Color acabado:** Blanco
- **Material:** PP RECYCLING
- **Material Panel Solar:** N/A
- **Mando IR(infrarrojo):** Si
- **Peso batería:** 2 x 45grs
- **Peso neto:**
- **Peso bruto:**